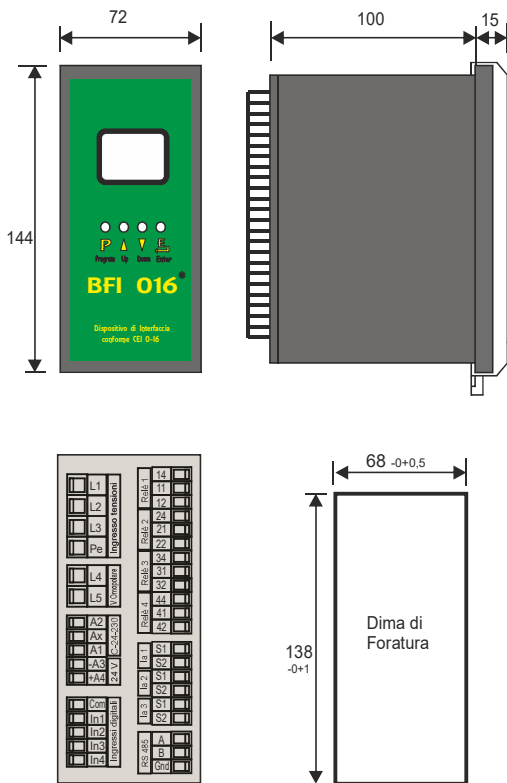


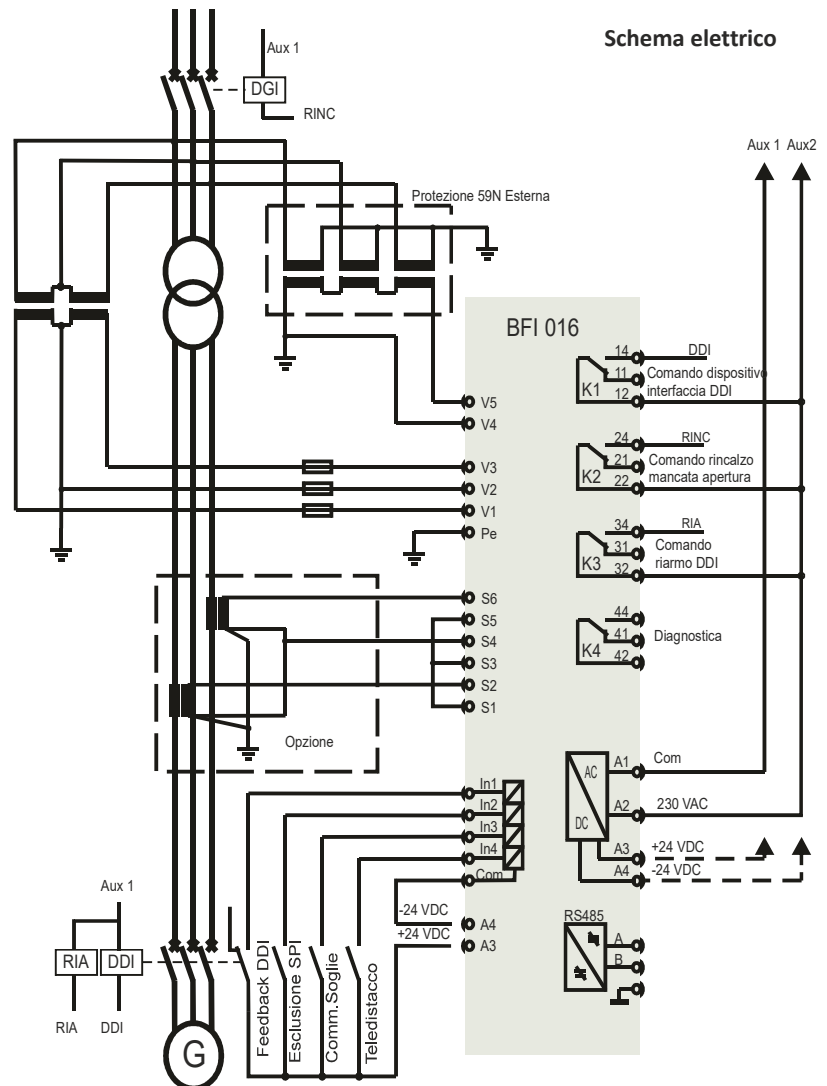
# Sistema di protezione interfaccia BFI 16

## Monitoraggio dei valori di tensione e frequenza conforme a CEI 016

Dimensioni di ingombro



Schema elettrico



### Caratteristiche di impiego

#### Allarmi e diagnostica

Numero di eventi registrati	100 FIFO con tempo trascorso dall'evento o allarme
Eventi registrati	Teledistacco, Interventi, Attivazione

#### Note

Predisposto per RS485 per gestione remota con protocollo EC/En 61850
Alimentazione ausiliaria tamponata per tempo >5 sec.
Circuito di misura corrente e indicazione potenza istantanea KVA

#### Caratteristiche Costruttive

Contenitore montaggio retroquadro mm72 x 144 x 100
Connessione a vite Sez. Cavo consigliata 1 mm (Max 1,5 mm)
Grado di protezione: Frontale IP 50 (Opzionale IP 65) Morsetti IP20
Peso Gr 300

#### Caratteristiche ingressi - uscite

Alimentazione ausiliaria 24 V DC oppure 230 VAC +/-10%
Tensione nominale 100 - 400 VAC 3F Commutabili da programmazione
Uscite relè 250 VAC 3A Ac1 ; 3A 30 VDC
Ingressi 24 VDC 5 mA Optoisolati (Alimentazione derivabile interna)



Via Finanza 62 10042 NICHELINO TO  
 Tel. 011 6272294 Fax 011 6291979  
[https // www.claea.it](https://www.claea.it) mail : [info@claea.it](mailto:info@claea.it)