

## Gruppo alimentatore / UPS tamponato 24 VDC

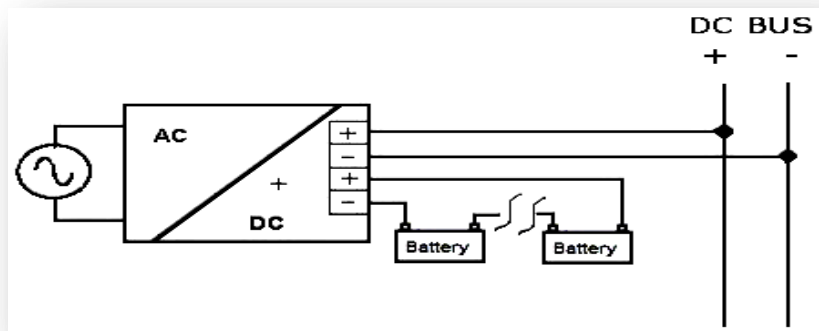


La norma CEI 0-21 prevede la possibilità da parte del gestore di rete di chiedere l'insensibilità dei buchi di rete per 5 secondi del Dispositivo di Interfaccia (Sistema Protezione Interfaccia + Contattore DDI).

Per realizzare tale funzione è necessario prevedere adeguato UPS collegato in serie all'alimentazione del Sistema Protezione Interfaccia e al Contattore di Interfaccia.

Al fine di offrire un servizio completo ai propri clienti CL AMBIENTE ED AUTOMAZIONE ha selezionato un gruppo alimentatore / UPS tamponato a mezzo batteria (da ordinare a parte da 2 Ampere ora o da 10 Ampere ora) con ingresso 110 / 230 VAC 50 Hz ed uscita a 24 VDC in tre taglie diverse 3 A oppure 5 A oppure 10 A.

Tale alimentatore / UPS essendo di dimensioni contenute e previsto di montaggio su barra DIN permette, quando abbinato a soluzioni Sistemi Protezione Interfaccia + Contattore DDI con alimentazione 24 VDC, di ottenere quadri di dimensioni decisamente più contenute rispetto all'utilizzo dei tradizionali UPS a 230 VAC



### DATI TECNICI

Modello	CBI243A	CBI245A	CBI2410A
Tensione nominale ingresso	115 – 277 VAC 47-63 Hz MONOFASE		
Corrente nominale Ingresso	0,7 – 1 A	1,2 – 2,4 A	2,2 – 3,3 A
Fusibile protezione esterno	10 A		16 A
Tensione nominale uscita	24 VDC		
Corrente nominale uscita	3 A	5 A	10 A
Corrente massima (4 sec)	9 A	15 A	30 A
Rendimento (al 50% del carico)	Superiore al 80%		
Protezioni	Cortocircuito, Sovraccarico, Sovratensione, Inversione polarità batteria		
Contatto pulito in uscita	Alimentazione da rete o batteria; Batteria scarica; Batteria guasta		
Alimentazione batteria	Tensione nominale 2 – 16 VDC e limitatore corrente di carica dal 10 – 100% Boost di carica a 28,8 VDC; Tempo di carica minimo 1 min max 15 ore		
Tensione isolamento	Tra ingresso e uscita 3000 VAC Tra ingresso e massa 1600 VAC Tra uscita e massa 500 VAC		
Grado di protezione	IP20		
Dimensioni (larghezza x Profondità x Altezza) mm	65 x 115 x 135		100 x 115 x 155 mm
Peso	0,6 Kg		0,8 Kg