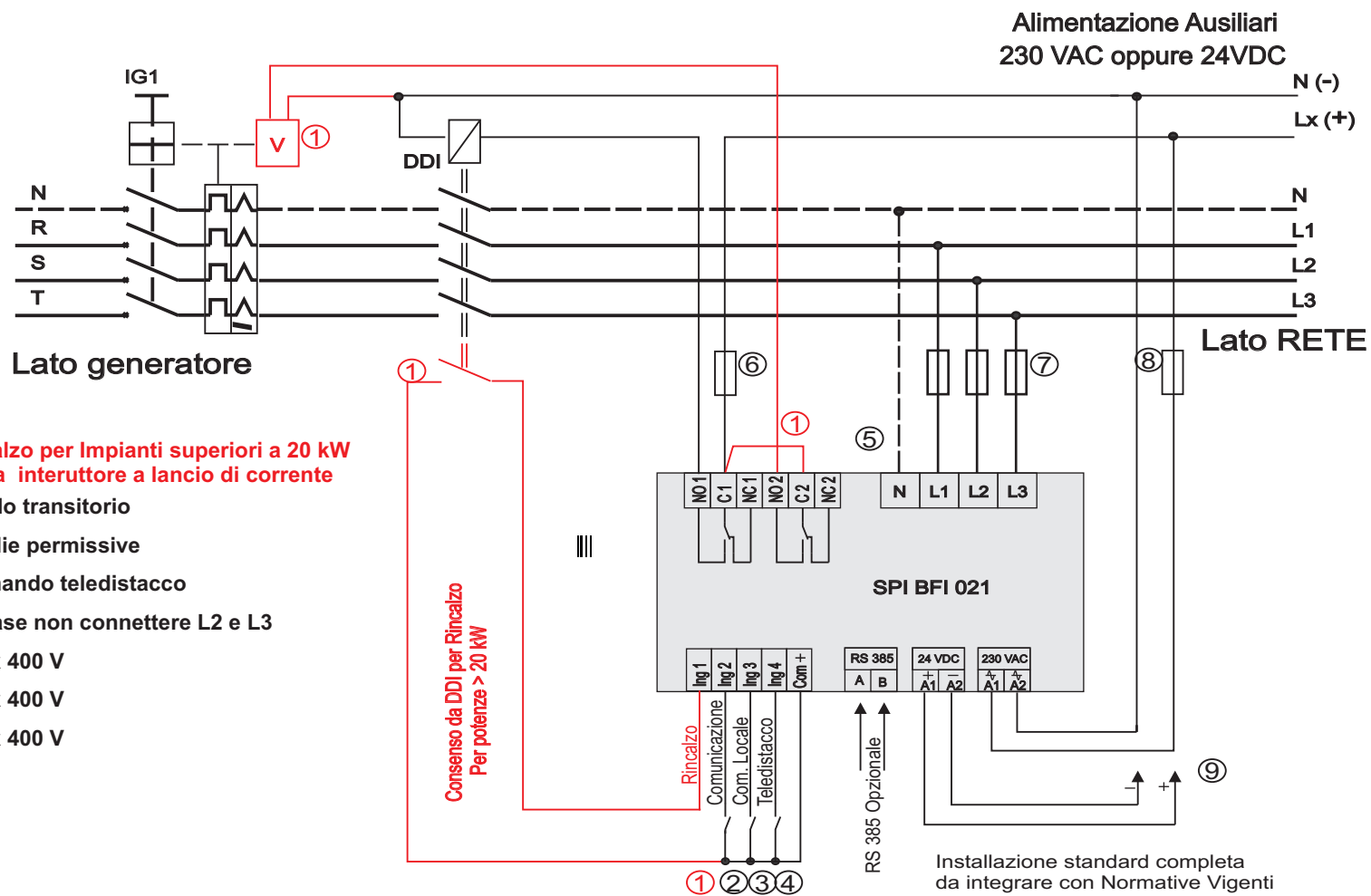


Schema elettrico



BFI 21 Interfaccia conforme CEI 021-1 Installazione tipica