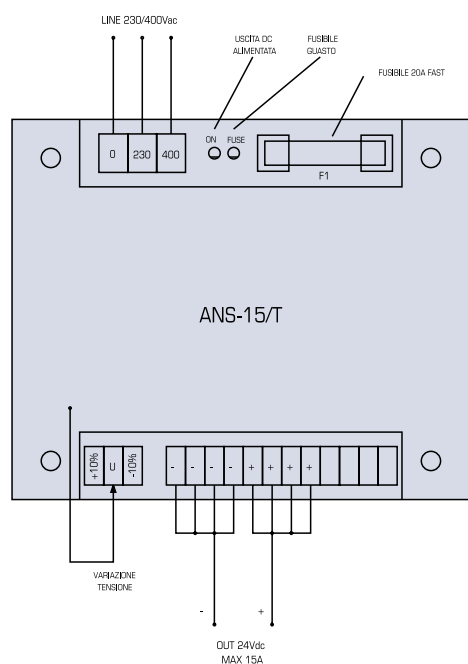




## SCHEMA DI CONNESSIONE

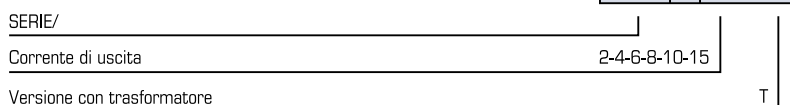


## CARATTERISTICHE TECNICHE

- TENSIONE DI INGRESSO: 19Vac  $\pm 10\%$   
115/230/400 Vac VERSIONE CON TRASFORMATORE
- TENSIONE NOMINALE DI USCITA: 24Vdc  $\pm 10\%$
- CORRENTE NOMINALE DI USCITA: 2A, 4A, 6A, 8A, 10A, 15A
- LED VERDE DI SEGNALAZIONE ALIMENTAZIONE PRESENTE
- FUSIBILE INTERCAMBIABILE
- LED ROSSO DI SEGNALAZIONE FUSIBILE GUASTO
- MORSETTERIA A VITE PER CONDUTTORI FINO A 4 mm.
- SUPPORTO PLASTICO CON ATTACCO PER GUIDE DIN TIPO C/OMEGA
- MONTAGGIO VERTICALE CON VITI PER VERSIONE CON TRASFORMATORE

## serie ANS ANS/T

### COMPOSIZIONE CODICE ORDINE



Cod. Art.	Articolo	Dimensioni
ANS-2	ALIMENTATORE NON STABILIZZATO 2A	44x78x55
ANS-4	ALIMENTATORE NON STABILIZZATO 4A	44x78x65
ANS-6	ALIMENTATORE NON STABILIZZATO 6A	89x78x72
ANS-8	ALIMENTATORE NON STABILIZZATO 8A	89x78x72
ANS-10	ALIMENTATORE NON STABILIZZATO 10A	89x78x74
ANS-10/T	ALIMENTATORE NON STABILIZZATO CON TRASF. 10A	120x100x192
ANS-15/T	ALIMENTATORE NON STABILIZZATO CON TRASF. 15A	120x100x192

- EN 55011
- EN 61000-6-2
- EN 61204
- EN SO 178