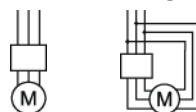




## MS3 2.2 ÷ 22kW / 400VAC

Soft Starter elettronico per motori a gabbia

- Controllo completo sulle tre fasi
- By-pass integrato
- Predisposto per "avviamento pesante"
- Limitatore di corrente avviamento
- Versione "a libro" dimensioni compatte
- Allarmi integrati:
  - Sequenza / mancanza fase
  - Contatto sovratemperatura
  - Controllo PTC motore
- Morsetti Estraibili per taglie da 2.2 a 11kW
- Montaggio barra DIN, contenitore in alluminio
- Ottimizzazione dissipazione senza ventilatore
- Collegamento Diretto o Triangolo



### Caratteristiche:

MS3 è un moderno e versatile soft-starter realizzato in robusto e compatto contenitore in alluminio, di immediata ed intuitiva programmazione. Il by pass integrato, la protezione di corrente, la tensione ausiliaria generata direttamente all'interno dal dispositivo riducono il numero di componenti da utilizzare ed i cavi da cablare per una rapida e semplice installazione.

I cinque potenziometri frontali permettono di selezionare il tipo / tempo di avviamento ed arresto e la corrente massima, mentre i cinque LEDs frontali ed i contatti di uscita (1 per taglia da 2.2 a 11kW e 3 per taglia 15-22kW) permettono una immediata visualizzazione dello stato operativo del dispositivo. Per una migliore protezione della macchina e degli operatori è stata integrata nel dispositivo la protezione mancanza / inversione fase.

La possibilità di selezionare avviamenti pesanti permettono l'adozione dell'avviatore MS3 anche per carichi particolarmente gravosi. Utilizzabile in configurazione "diretta" o "a triangolo", permette, grazie all'adozione di elettronica all'avanguardia, di garantire prestazioni efficienti ed ottimizzate negli anni.

### Settori di applicazione:

- Macchine utensili
- Frighi, condizionatori, ventilatori
- Convogliatori / Miscelatori
- Pompe (centrifughe / a pistoni)
- Linee di imballaggio
- Seghe circolari
- Mulini / frantoi
- Compressori
- Presse

Tabella selezione tipo avviamento	
Standard classe 10	Pesante classe 30
<ul style="list-style-type: none"> <li>• Ventilatori</li> <li>• Pompe centrifughe</li> <li>• Compressori</li> <li>• Nastri trasportatori</li> <li>• Ascensori</li> <li>• Scale mobili</li> </ul>	<ul style="list-style-type: none"> <li>• Ventilatori centrifughi</li> <li>• Frantoi</li> <li>• Nastri trasportatori di elevate lunghezza</li> <li>• Mulini</li> <li>• Miscelatori</li> <li>• Agitatori</li> </ul>
Taglia MS3 uguale alla Potenza nominale del motore	Taglia MS3 maggiorata rispetto alla Potenza nominale del motore

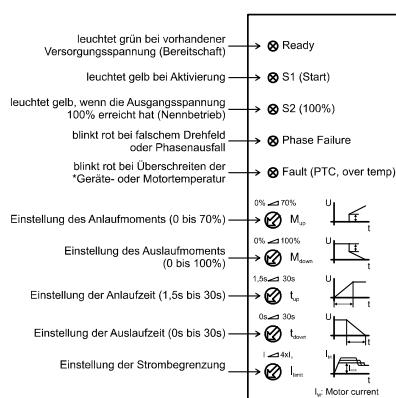
## Modelli disponibili

Sigla	Codice	Potenza motore (kW)	Corrente nominale (A)	Corrente Max (A)	Dimensioni LxHxP (mm)	Peso (kg)
MS3 2.2	490460	2,2	4,5	15	42x128x130	0,50
MS3 3.0	460461	3,0	6,6	20	42x128x130	0,50
MS3 4.0	490462	4,0	8,5	25	42x128x130	0,50
MS3 5.5	490463	5,5	12	40	42x128x130	0,50
MS3 7.5	490464	7,5	18	50	51x141x181	0,95
MS3 11	490465	11	25	70	51x141x181	0,95
MS3 15	490466	15	30	90	51x141x181	0,95
MS3 18.5	490467	18,5	37	110	51x224x179	1,65
MS3 22	490468	22	45	140	51x224x179	1,65

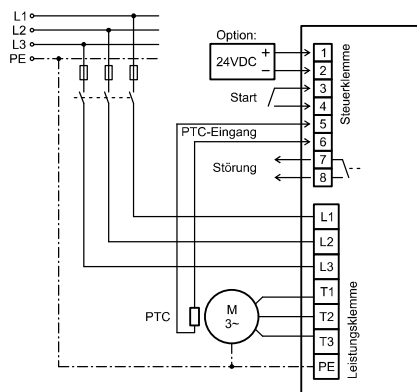
## Dati tecnici

<b>Tensione nominale</b>	3x400V AC ±15%
<b>Alimentazione ausiliaria</b>	standard: generata internamente (opzione: esterna 24V DC)
<b>Frequenza</b>	50/60Hz auto sincronizzata
<b>Rotazione di fase</b>	oraria
<b>Controllo di fase</b>	3- L1, L2, L3
<b>Avviamenti per ora</b>	30 / pausa di 2 minuti
<b>Temperatura lavoro</b>	-20° C ÷ +50° C
<b>Temperatura stoccaggio</b>	-25° C ÷ +75° C
<b>Umidità</b>	95% rF (senza condensa)
<b>Altitudine</b>	Fino a 1000m s.l.d.m., (al di sopra derating 2,2% / 100m)
<b>Grado di protezione meccanica</b>	IP40
<b>Morsetti</b>	Estraibili (controllo & potenza), > 11kW estraibili (controllo) e fissi (potenza)
<b>Segnalizzazione a LED</b>	Pronto, S1 (in marcia), S2 (fine rampa), Errore detenzione fase, Allarme (PTC, sovratemperatura)
<b>Parametri regolabili</b>	Tempo Start / Stop, Tensione Start / Stop, Limite di corrente
<b>Taglie nominali</b>	2,2kW ÷ 22kW (in base alla Potenza motore)
<b>Protezioni interne (Allarmi)</b>	- Sovratemperatura dispositivo - Ingresso PTC motore - Sequenza o mancanza fase
<b>Categoria operativa</b>	AC-53a in accordo con IEC
<b>Posizione montaggio</b>	Verticale
<b>Contatti ingresso</b>	Isolati (start, PTC-motore)
<b>Contatti uscita (1 o 3 secondo modello)</b>	- Allarme Generico (Normalmente Chiuso) - S1 (Run) (solo per MS3 15, 18,5 e 22) - S2 (Fine avviamento) (solo per MS3 15, 18,5 e 22)
<b>CE-Standard</b>	DIN EN 60947-4-2, 2006/95/EG

### Vista frontale



### Collegamenti elettrici (<15kW)



### Uscite opzionali 15 - 22kW

