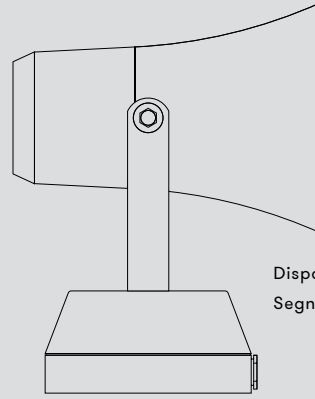
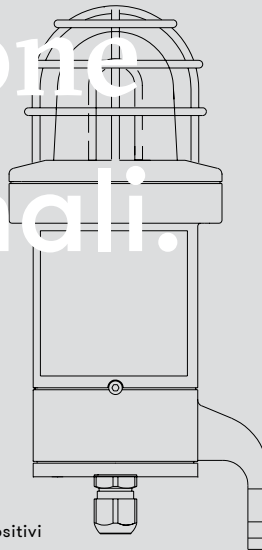


Dispositivi di  
Segnalazione Luce-Suono



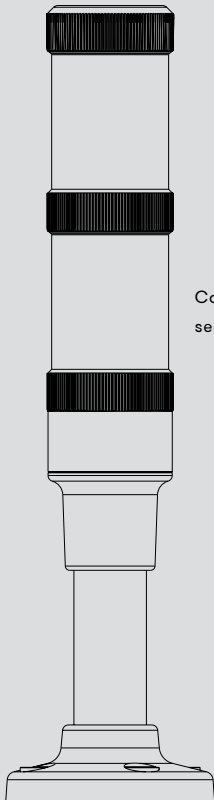
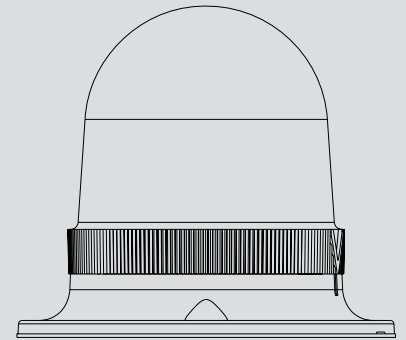
Dispositivi di  
Segnalazione Sonora

# Dispositivi di segnalazione professionali.

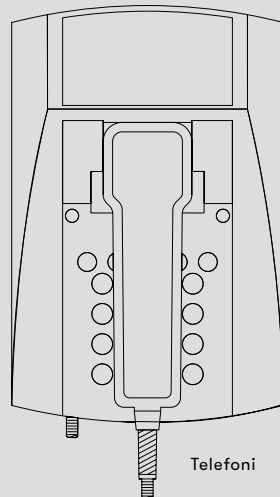


Dispositivi  
di segnalazione EX

Dispositivi di  
Segnalazione Visiva



Colonne di  
segnalazione



Telefoni

**Louder &  
Brighter**  
since 1910.

**Auer Signal**

# Colonne di segnalazione

Colonne di segnalazione modulari  
Colonne di segnalazione compatte

Le colonne di segnalazione sono diventate ormai una parte integrante nell'ingegneria meccanica e impiantistica, nella logistica e nell'edilizia, ma anche in numerosi altri campi dell'industria. I criteri a favore delle colonne di segnalazione di Auer Signal sono la qualità, la prestazione, la variabilità e l'affidabilità in contesti industriali impegnativi. Le colonne di segnalazione Auer Signal sono caratterizzate da qualità superiore, LED High Power per una luce particolarmente intensa e soluzioni per tutti i tipi di applicazione.



## MODUL-PERFECT

La nuova colonna di segnalazione PC7 (Modul-Perfect 70) con un massimo di 7 posizioni è la colonna di segnalazione più diversificata. Fino a 7 volte più luminosa delle colonne di segnalazione analoghe presenti sul mercato.



## Q-LINE

Le configurazioni delle colonne di segnalazione comuni di 30 fino a 70 mm di diametro preconfezionate sono ordinabili con un solo numero di articolo.



## HALF-DOME

Colonne di segnalazione per il montaggio su parete con un design di grande impatto per una luminosità a 180 gradi; ideale per edifici e applicazioni industriali.





# Dispositivi di Segnalazione Visiva

Fari Stroboscopici  
Fari Statico/ Intermittente  
Fari Statici  
Fari Intermittenti  
Fari con Specchio Rotante  
Illuminazione a incasso

Con la più moderna tecnologia LED e design innovativo della calotta, Auer Signal propone fari di segnalazione che si distinguono per il massimo effetto in tutte le direzioni, un'altissima resistenza all'urto e la protezione fino a IP 67 come anche per l'applicabilità internazionale grazie all'omologazione UL. Accanto alla tecnica LED High Power sono disponibili lampadine stroboscopiche allo xeno ad alta visibilità in ambienti illuminati intensamente.



## **M22 ILLUMINAZIONE A INCASSO**

Fari con dispositivi di montaggio di 22,5 mm sono generalmente introvabili presso gli altri fornitori. Auer Signal li offre perfino in 3 diverse misure.



## **ILLUMINAZIONI MULTICOLORE E MULTILAMPO**

La soluzione per la massima flessibilità. Un faro che illumina in tre colori e tre tipi di flash.



## **SERIE P - THE TOUGH**

Sviluppato per l'impiego in ambienti estremi con polvere, sporcizia e temperature particolarmente elevate. L'affidabilità in presenza massima luminosità ne fa un prodotto top di Auer Signal.

# Dispositivi di Segnalazione

## Sonora

Mini trombe  
Trombe di segnalazione  
Campanello

Emettitori sonori d'allarme multitono elettronici  
Cicalino per quadro di montaggio M22  
Cicalino per quadro di montaggio M28

Cicalino per montaggio su superficie

Il suono forte da solo non significa intelligente. Per questo motivo Auer Signal nel proprio portafoglio dei dispositivi di segnalazione sonora punta su volume e tonalità adattati alle esigenze: Con efficaci trombe di segnalazione elettromeccaniche, emettitori sonori d'allarme multitono con selezione personalizzata della tonalità e cicalini piezoelettrici Auer Signal dispone della giusta soluzione di segnalazione acustica per ogni settore di applicazione. Grazie all'omologazione UL queste soluzioni sono utilizzabili in tutto il mondo.



### 127 DB - I PIÙ FORTI EMETTORI SONORI D'ALLARME MULTITONO

L'emettitore sonoro d'allarme multitono della serie A in policarbonato di alta qualità ha un raggio d'azione di fino a 1.200 metri.



### CICALINO PIEZOELETTRICO FINO A 105 DB

I nostri cicalini piezoelettrici sono disponibili in colonne di segnalazione e come cicalini per quadri di montaggio. Il cicalino per quadro di montaggio M22 da 105 dB è il più potente sul mercato.



### TROMBE DI SEGNALAZIONE ELETTROMECCANICHE

Con il suono tipico delle trombe di segnalazione per le più svariate applicazioni impiegato nella tecnica per edifici e nell'industria, disponibile in plastica oppure con custodia in alluminio pressocolato.



# Dispositivi di Segnalazione Luce-Suono

Cicalino piezo con illuminazione LED

Generatore di suono elettromeccanico - combinazione di illuminazioni

Generatore di suono elettronico - combinazione di illuminazioni

Luce e suono - alcuni impieghi necessitano di questa combinazione per garantire la sicurezza richiesta. L'ampio programma smart di dispositivi di segnalazione luce-suono convince direttori della produzione, addetti alla sicurezza e acquirenti.



## TROMBE DI SEGNALAZIONE ELETTROMECCANICHE

Combinazioni composte da mini-trombe e fari di segnalazione sono disponibili in LED (Luce fissa/intermittente), flash con lampadina allo xeno o con lampadina convenzionale e i classici dispositivi di segnalazione luce-suono.



## LUCI DA INCASSO M22 CON CICALINOT

Disponibile in due formati. Suono e luce a scelta sincronizzati o regolabili separatamente.



## SERIE A+Q - THE MIGHTY & THE BRIGHT

Abbina emettitori sonori d'allarme multitono con fari della stessa dimensione. Per impieghi nei quali è necessaria la stessa potenza del segnale attraverso la luce e suono; disponibile in 4 grandezze di costruzione e molte funzioni.

# Apparecchiature di segnalazione protetti contro le esplosioni

Trombe di segnalazione con protezione per zona ex  
Segnale sveglia con protezione per zona ex  
Segnale luminoso con protezione per zona ex  
Illuminazione intermittente con protezione per zona ex

In ambienti industriali a rischio di esplosione non sono possibili i compromessi. In questo caso l'unica scelta possibile è un dispositivo di segnalazione antideflagrante di alta qualità. Auer Signal offre un'ampia scelta di prodotti per l'utilizzo in ambienti a rischio di esplosione per gas o polvere delle zone 1 e 21, come per esempio l'industria chimica, raffinerie, impianti offshore o navi oltre che nelle tecniche per la gestione delle acque reflue.



## **FINO A 115 DB**

Gli emettitori sonori d'allarme multitono dMS con protezione per zona ex fino a 115 dB sono prodotti per applicazioni complesse. Nella nostra gamma trovate anche trombe di segnalazione e campanelli con protezione per zona ex.



## **FARO LED FINO A 53 CD**

Il nostro faro di segnalazione con protezione per zona ex non può non essere visto e illumina in cinque colori e quattro funzioni differenti. I fari stroboscopici con protezione per zona ex completano la gamma di prodotti per campi di applicazione estremi.



# Telefoni

Telefoni resistenti agli agenti atmosferici  
Telefoni con protezione per zona ex  
Calotte di protezione acustica del telefono  
Accessori per telefoni

Nell'industria la sicurezza è una necessità assoluta. Ambienti leggermente infiammabili o a rischio di esplosione impongono ulteriori requisiti - anche per un telefono. Auer Signal offre telefoni industriali resistenti agli agenti atmosferici e antideflagranti di altissima qualità. Tecnologie come il VoIP e una quantità di accessori completano l'assortimento dei telefoni industriali di Auer Signal.



## TELEFONO VOIP CON PROTEZIONE PER ZONA EX

Il telefono dST-IP è certificato per ambienti a rischio di esplosione per gas o polvere delle zone 1,2,22 con alta protezione IP66 e resistenza all'urto IK09.



## RILEVATORE DI CHIAMATA CON PROTEZIONE PER ZONA EX

Segnalatore luce-acustico di chiamata telefonica con protezione per zona ex per un'utilizzazione universale con protezione IP66.



## CALOTTA DI PROTEZIONE ACUSTICA DEL TELEFONO

Contribuisce a una migliore comprensibilità delle conversazioni telefoniche in ambienti rumorosi. Ottimo isolamento fonico >25 DB (A) in 1m in diversi colori e materiali dell'involucro.

## **IMPRESA DI MEDIE DIMENSIONI ORIENTATA AL CLIENTE E COMPETENTE.**

Auer Signal è uno dei più prestigiosi produttori di dispositivi di segnalazione al mondo ed è oggi presente in oltre 70 paesi. Negli oltre 100 anni di storia dell'azienda Auer Signal la famiglia proprietaria è sinonimo di rapporti a lungo termine, fiducia e valore della parola data.

I nostri prodotti sono progettati, costruiti e verificati dal nostro team di sviluppo. La migliore qualità del prodotto è garantita dalle innumerevoli fasi di test cui è sottoposto. La progettazione "Made in Austria" rende i prodotti di Auer Signal unici, grazie a soluzioni dettagliate innovative.

## Sette buoni motivi per scegliere Auer Signal

# 1

Sviluppiamo direttamente e produciamo secondo la più elevata qualità industriale

# 2

Creiamo esclusivamente prodotti di alta qualità

# 3

Prodotti adatti per qualsiasi impiego: da quello di fascia alta al prodotto con il migliore rapporto qualità/prezzo

# 4

Sviluppiamo e produciamo dispositivi di segnalazione su misura

# 5

Utilizzabili in tutto il mondo: i nostri dispositivi di segnalazione soddisfano gli standard industriali richiesti dai vari Paesi

# 6

Manteniamo le nostre promesse

# 7

Manteniamo i nostri impegni sulle consegne

### SEDE CENTRALE

**Auer Signal GmbH**  
Perfektastrasse 102  
1230 Vienna, Austria  
T +43 1 813 82 20  
F +43 1 815 99 51  
office@auersignal.com  
www.auersignal.com

### DISTRIBUZIONE GERMANIA

**Auer Signalgeräte GmbH**  
Sperberweg 4g  
41468 Neuss, Germany  
T +49 2131 29868-60  
F +49 2131 29868-66  
info@auersignal.com  
www.auersignal.com

Il Suo referente.