



**C.L.A.&A**  
Ambiente & Automazione

# Sistema di protezione interfaccia BFI 16

## Monitoraggio dei valori di tensione e frequenza conforme a CEI 016

Dispositivo di protezione interfaccia (SPI) conforme alla norma CEI 016 in vigore, adatto per connessione alla rete in Media Tensione di impianti FOTOVOLTAICO, EOLICO, IDROELETTRICO, COGENERAZIONE

### Caratteristiche principali

- Monitoraggio Trifase 400 V oppure 100 V 50 Hz.
- Alimentazione ausiliaria 24 VDC e 230 VAC
- 4 Ingressi digitali isolati
  - Teledistacco
  - Feedback stato del DDI
  - Locale Remoto
  - Comunicazione
- 4 Uscite a Relè con contatto pulito in scambio
  - Comando DDI
  - Comando dispositivo rinalzo : NO - NC Ritentivo o Impulsivo
- Impostazioni da menu guidato e protette da Password con Display e pulsantiera frontali



Area interfaccia

Stato Relè Out

Modo operativo

Stato lavoro

Modalità di funzionamento operativo normale

Monitorizzazione ingressi e uscite

Storico Eventi

Storico Eventi

### Possibilità di visualizzazione su display :

- Stato dei segnali di comando
- Stato di lavoro dei relè di uscita
- Forma d'onda del segnale analizzato
- Valori di tensione e frequenza in essere
- Diagnostica di funzionamento
- Parametri di lavoro

### Modalità operative

Il controllo BFI 16 può essere predisposto per funzionare in tre modalità operative impostabili da tastiera tutte con protezione da Password:

**AUTO** - Modalità di funzionamento operativo standard (Default alla spedizione)

Il modo di funzionamento è quello normale richiesto dalla norma dove il DDI ed il Rinalzo vengono gestiti e controllati automaticamente a seconda delle soglie di tensione e frequenza conformi alla norma impostate.

**TEST** - (Per prove in campo) L'apparecchio si trova nella modalità ove le singole soglie di intervento sono attivabili e disattivabili con comando da tastiera per consentire la valutazione di verifica per test di una soglia per volta

**MANO** - I controlli da parametri sono esclusi, l'operatore può comandare manualmente da tastiera la chiusura e l'apertura dei relè di comando DDI e Rinalzo

### Caratteristiche generali

Codice funzione protezione	Soglia di intervento	Tempo di intervento	Condizione di comando
----------------------------	----------------------	---------------------	-----------------------

### Soglie di Tensione

59.S1	Massima Tensione	1,1 Vn	< 3 sec.
59.S2	Massima Tensione	1,2 Vn	0,2 sec.
27.S1	Minima Tensione	0,85 Vn	1,5 sec.
27.S2	Minima Tensione	0,15 Vn	0,2 sec.

### Soglie di Frequenza

81>S2	Massima Frequenza	51,5 Hz	0,1 sec.
81<S2	Minima Frequenza	47,5 Hz	0,1 sec.
81>S1	Massima Frequenza	50,2 Hz	0,1 sec.
81<S1	Minima Frequenza	49,8 Hz	0,1 sec.
81>S2	Massima Frequenza	51,5 Hz	1 sec.
81<S2	Minima Frequenza	47,5 Hz	4 sec.

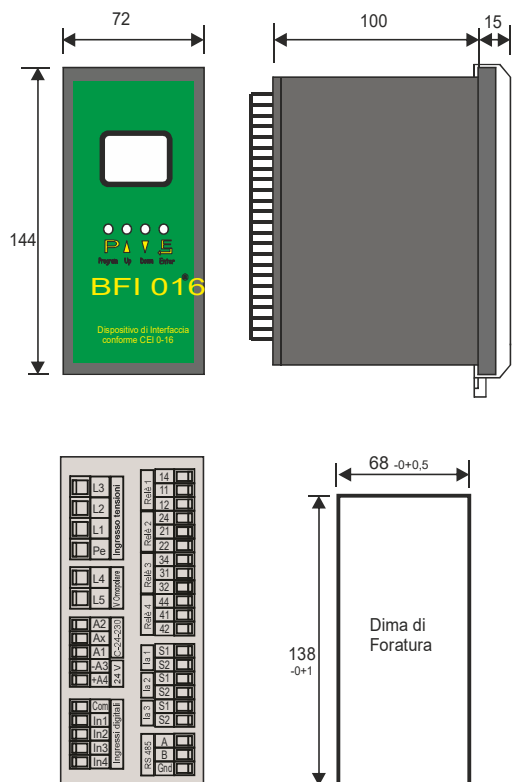
### Condizioni di connessione / riconnessione

Connessione	V>85% < 120%	F > 49,9 Hz	< 50,1 Hz
Ritardo all'accensione - connessione	30 sec	Acc.	4 sec. Conn.
Ritardo riconnessione intervento	< 0,1 sec		

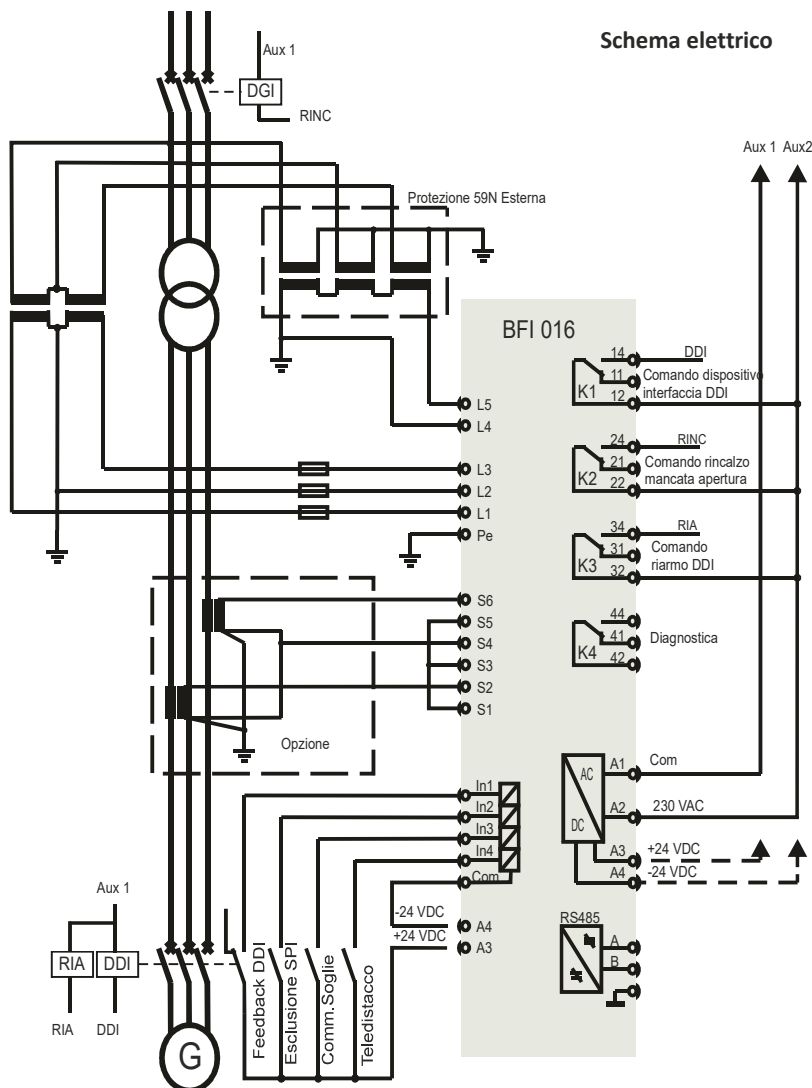
# Sistema di protezione interfaccia BFI 16 <sup>5-21</sup>

## Monitoraggio dei valori di tensione e frequenza conforme a CEI 016

Dimensioni di ingombro



Schema elettrico



### Caratteristiche di impiego

#### Allarmi e diagnostica

Numero di eventi registrati	30 FIFO con tempo trascorso dall'evento o allarme
Eventi registrati	Teledistacco, Interventi, Attivazione

#### Note

Predisposto per RS485 per gestione remota con protocollo EC/En 61850  
**Alimentazione interna tamponata tempo >5 sec.**  
**( Con supercapacitor ,senza manutenzione)**

#### Opzione

Circuito di misura corrente e indicazione potenza istantanea KVA

#### Caratteristiche Costruttive

Contenitore montaggio	retroquadro mm72 x 144 x 100
Connessione a vite	Sez. Cavo consigliata 1 mm (Max 1,5 mm)
Grado di protezione: Frontale	IP 50 (Opzionale IP 65) Morsetti IP20
Peso	Gr 300

#### Caratteristiche ingressi - uscite

Alimentazione ausiliaria	24 V DC oppure 230 VAC +/-10%
Tensione nominale	100 - 400 VAC 3F Commutabili da programmazione
Uscite relè	250 VAC 3A Ac1 ; 3A 30 VDC
Ingressi	24 VDC 5 mA Optoisolati (Alimentazione derivabile interna)



Via Finanza 62 10042 NICHELINO TO  
 Tel. 011 6272294 Fax 011 6291979  
[https // www.claea.it](https://www.claea.it) mail : [info@claea.it](mailto:info@claea.it)